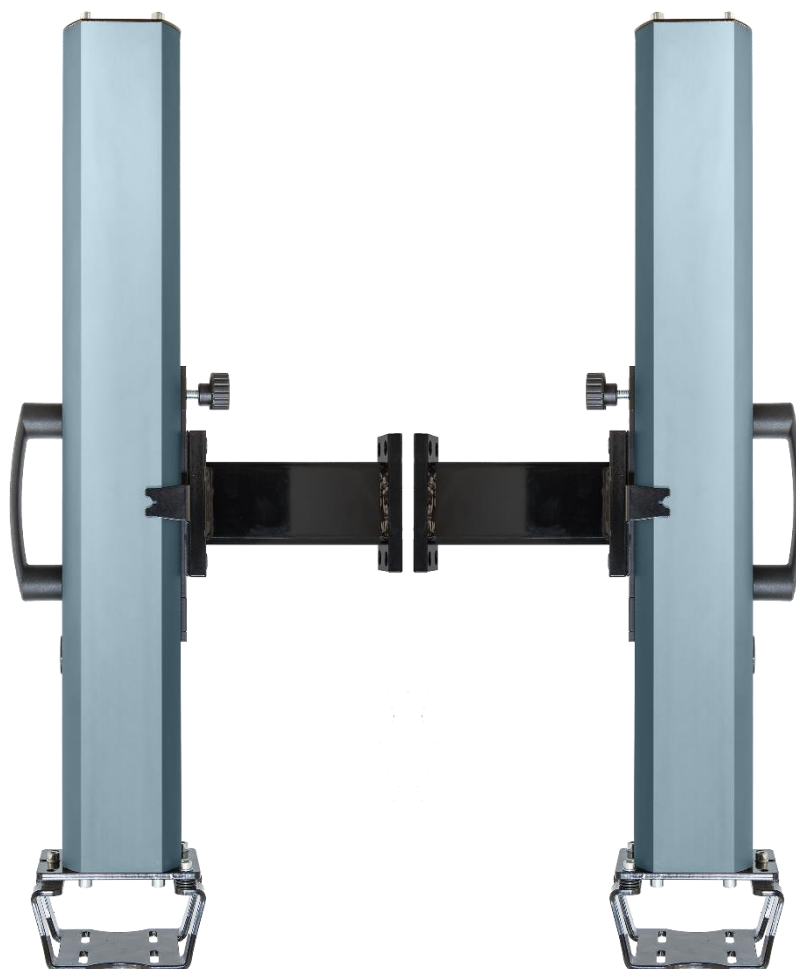


## CORSA 400mm

**Dispositivi semplici ed efficaci ad azionamento manuale.  
Movimentazione su pattino in polizene.**

La soluzione per la messa in sicurezza della tua macchina ad un prezzo altamente competitivo!

- Regolazione manuale
- Adatte ad ogni tipo di macchina
- Pratiche, veloci e dal prezzo competitivo



**TRIVENETA IMPIANTI S.r.l.**

Sede Amministrativa: Via Scopella, 22 - 37060 Castel d'Azzano VR - Italia

Sede Operativa: Via Bovolino, 18/B - 37060 Buttapietra VR - Italia

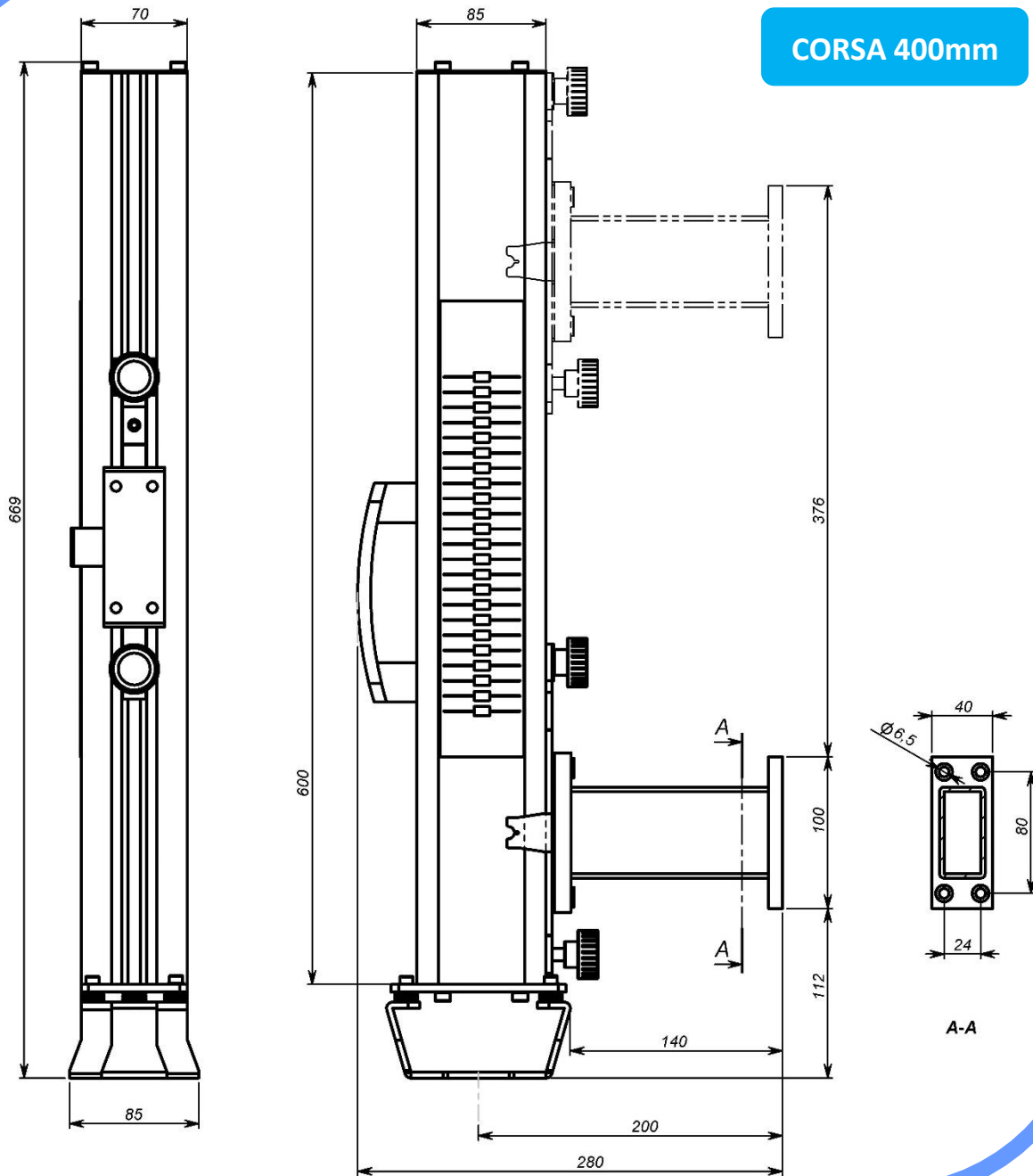
Telefono: +39 045 518 747 - Fax +39 045 854 56 05 - Sito Web: [www.trivenetaimpianti.com](http://www.trivenetaimpianti.com) - E-mail: [sales@trivenetaimpianti.com](mailto:sales@trivenetaimpianti.com)



TRIVENETA SISTEMI

# MBS Staffature SMART

COD. 003 400



**TRIVENETA IMPIANTI S.r.l.**

Sede Amministrativa: Via Scopella, 22 - 37060 Castel d'Azzano VR - Italia

Sede Operativa: Via Bovolino, 18/B - 37060 Buttapietra VR - Italia

Telefono: +39 045 518 747 - Fax +39 045 854 56 05 - Sito Web: [www.trivenetaimpianti.com](http://www.trivenetaimpianti.com) - E-mail: [sales@trivenetaimpianti.com](mailto:sales@trivenetaimpianti.com)

Staffatura Smart corsa 400mm con Supporto staffatura 100mm

## SUPPORTO SPECIFICO PER PRESSE PIEGATRICI SCHIAVI

**Dispositivi semplici ed efficaci ad azionamento manuale.  
Movimentazione su pattino in polizene.**

La soluzione per la messa in sicurezza della tua macchina ad un prezzo altamente competitivo!

- Regolazione manuale
- Adatte ad ogni tipo di macchina
- Pratiche, veloci e dal prezzo competitivo



**TRIVENETA IMPIANTI S.r.l.**

Sede Amministrativa: Via Scopella, 22 - 37060 Castel d'Azzano VR - Italia

Sede Operativa: Via Bovolino, 18/B - 37060 Buttapietra VR - Italia

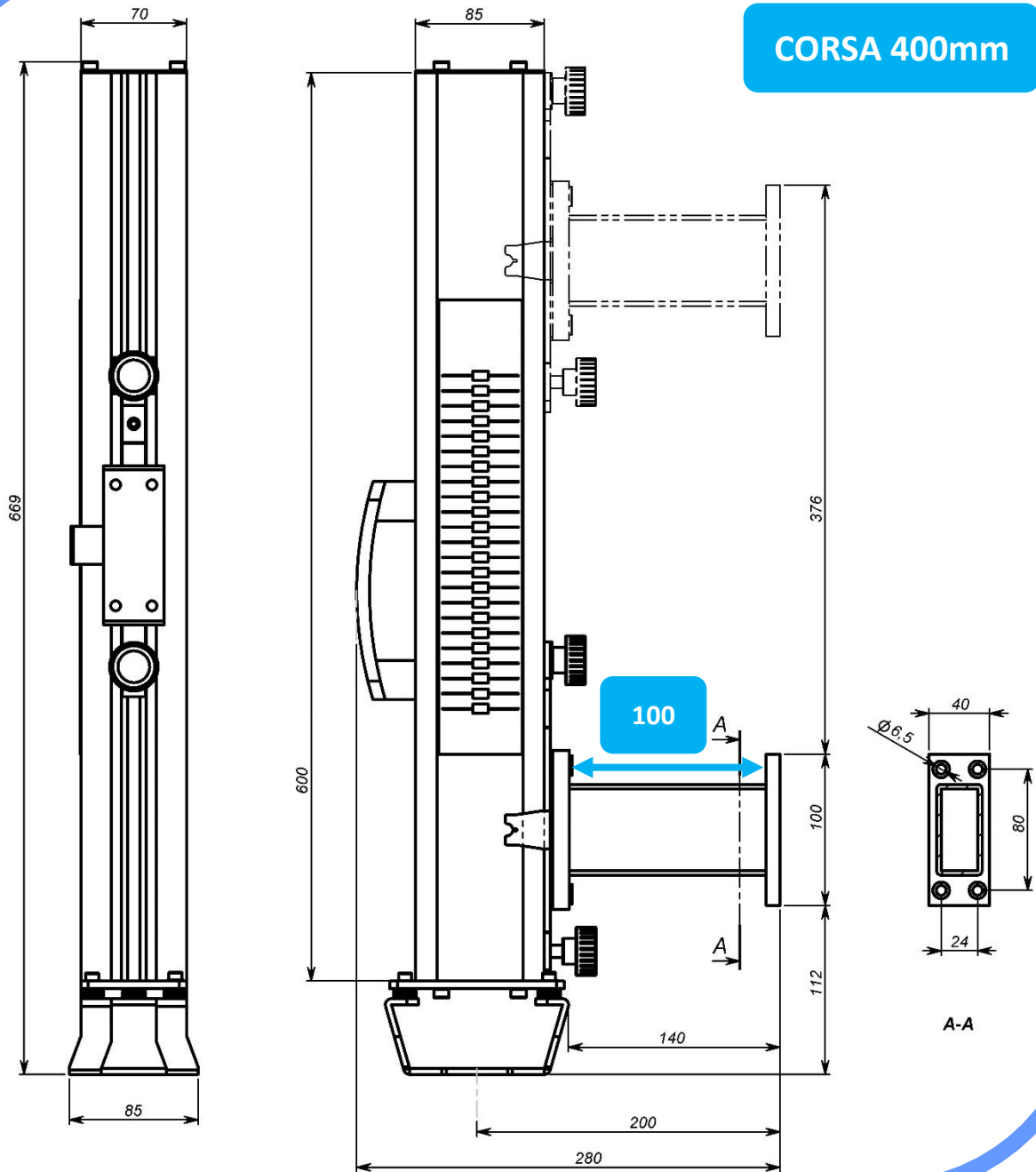
Telefono: +39 045 518 747 - Fax +39 045 854 56 05 - Sito Web: [www.trivenetaimpianti.com](http://www.trivenetaimpianti.com) - E-mail: [sales@trivenetaimpianti.com](mailto:sales@trivenetaimpianti.com)



TRIVENETA SISTEMI

# Staffature SMART con Supporto

COD. 003 400 S



**TRIVENETA IMPIANTI S.r.l.**

Sede Amministrativa: Via Scopella, 22 - 37060 Castel d'Azzano VR - Italia

Sede Operativa: Via Bovolino, 18/B - 37060 Buttapietra VR - Italia

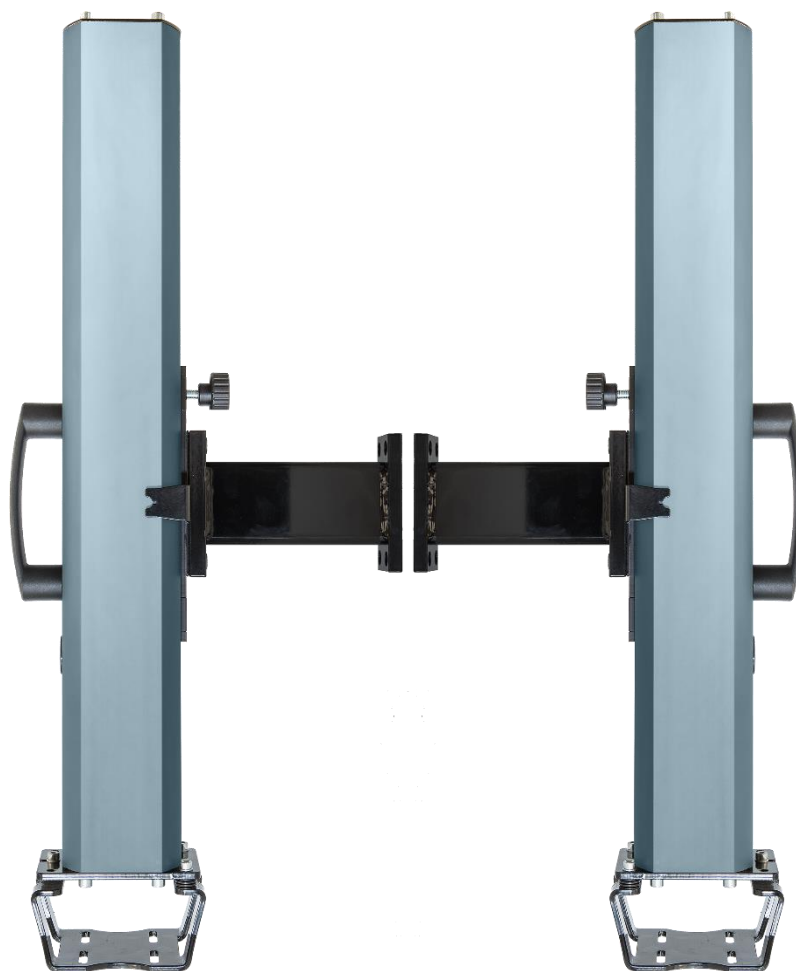
Telefono: +39 045 518 747 - Fax +39 045 854 56 05 - Sito Web: [www.trivenetaimpianti.com](http://www.trivenetaimpianti.com) - E-mail: [sales@trivenetaimpianti.com](mailto:sales@trivenetaimpianti.com)

## CORSA 600mm

**Dispositivi semplici ed efficaci ad azionamento manuale.  
Movimentazione su pattino in polizene.**

La soluzione per la messa in sicurezza della tua macchina ad un prezzo altamente competitivo!

- Regolazione manuale
- Adatte ad ogni tipo di macchina
- Pratiche, veloci e dal prezzo competitivo



**TRIVENETA IMPIANTI S.r.l.**

Sede Amministrativa: Via Scopella, 22 - 37060 Castel d'Azzano VR - Italia

Sede Operativa: Via Bovolino, 18/B - 37060 Buttapietra VR - Italia

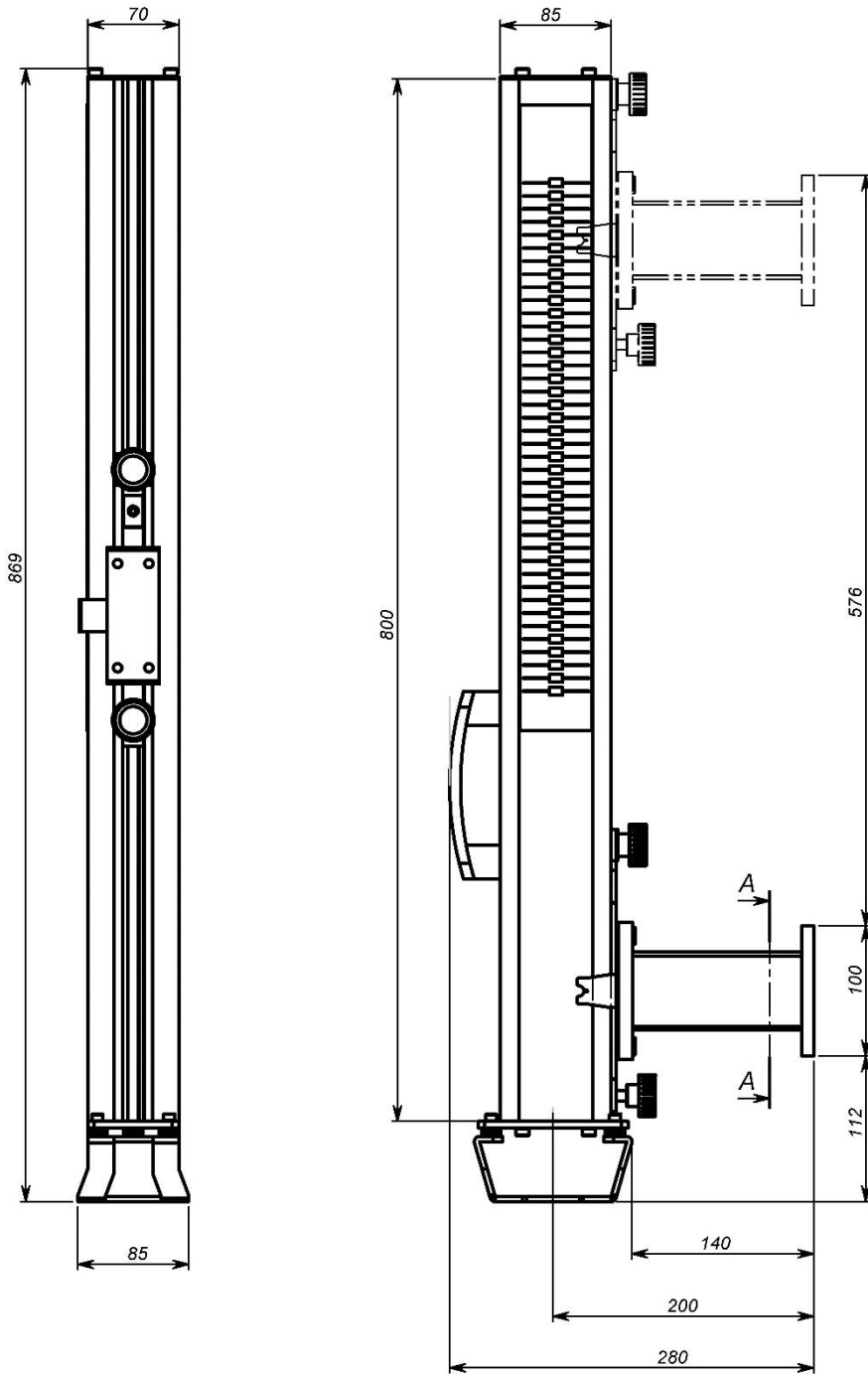
Telefono: +39 045 518 747 - Fax +39 045 854 56 05 - Sito Web: [www.trivenetaimpianti.com](http://www.trivenetaimpianti.com) - E-mail: [sales@trivenetaimpianti.com](mailto:sales@trivenetaimpianti.com)



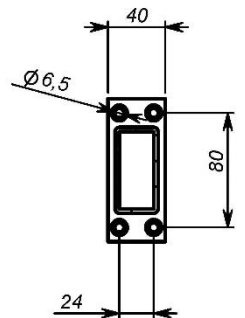
TRIVENETA SISTEMI

# MBS Staffature SMART

COD. 003 600



CORSA 600mm



**TRIVENETA IMPIANTI S.r.l.**

Sede Amministrativa: Via Scopella, 22 - 37060 Castel d'Azzano VR - Italia

Sede Operativa: Via Bovolino, 18/B - 37060 Buttapietra VR - Italia

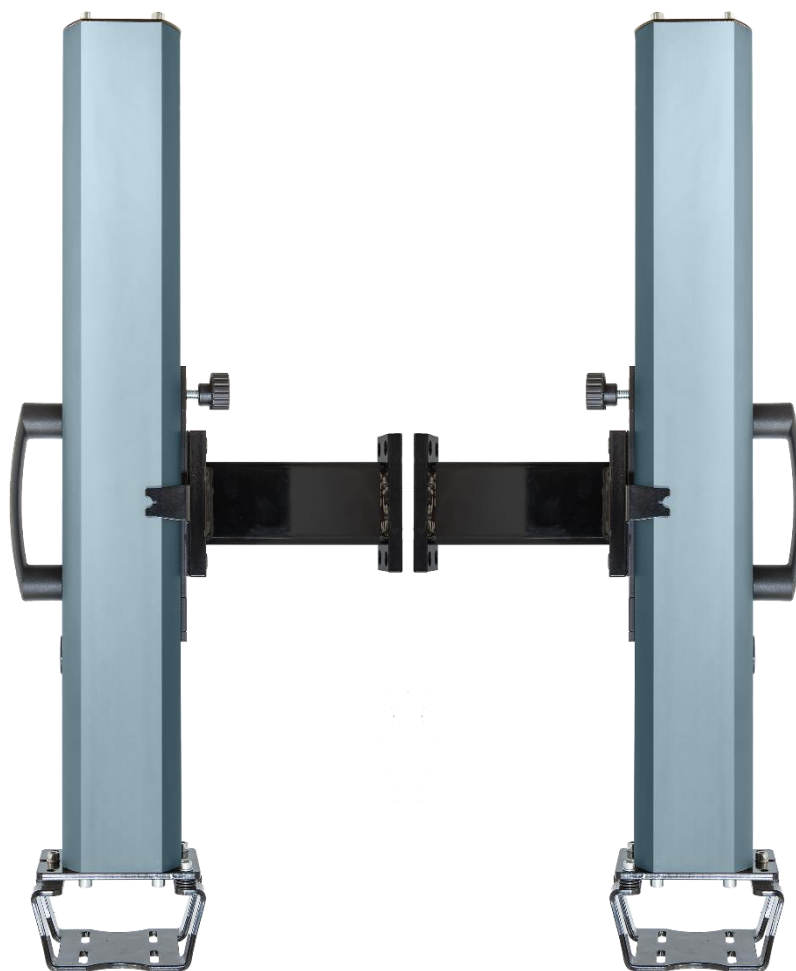
Telefono: +39 045 518 747 - Fax +39 045 854 56 05 - Sito Web: [www.trivenetaimpianti.com](http://www.trivenetaimpianti.com) - E-mail: [sales@trivenetaimpianti.com](mailto:sales@trivenetaimpianti.com)

## CORSA 800mm

**Dispositivi semplici ed efficaci ad azionamento manuale.  
Movimentazione su pattino in polizene.**

La soluzione per la messa in sicurezza della tua macchina ad un prezzo altamente competitivo!

- Regolazione manuale
- Adatte ad ogni tipo di macchina
- Pratiche, veloci e dal prezzo competitivo

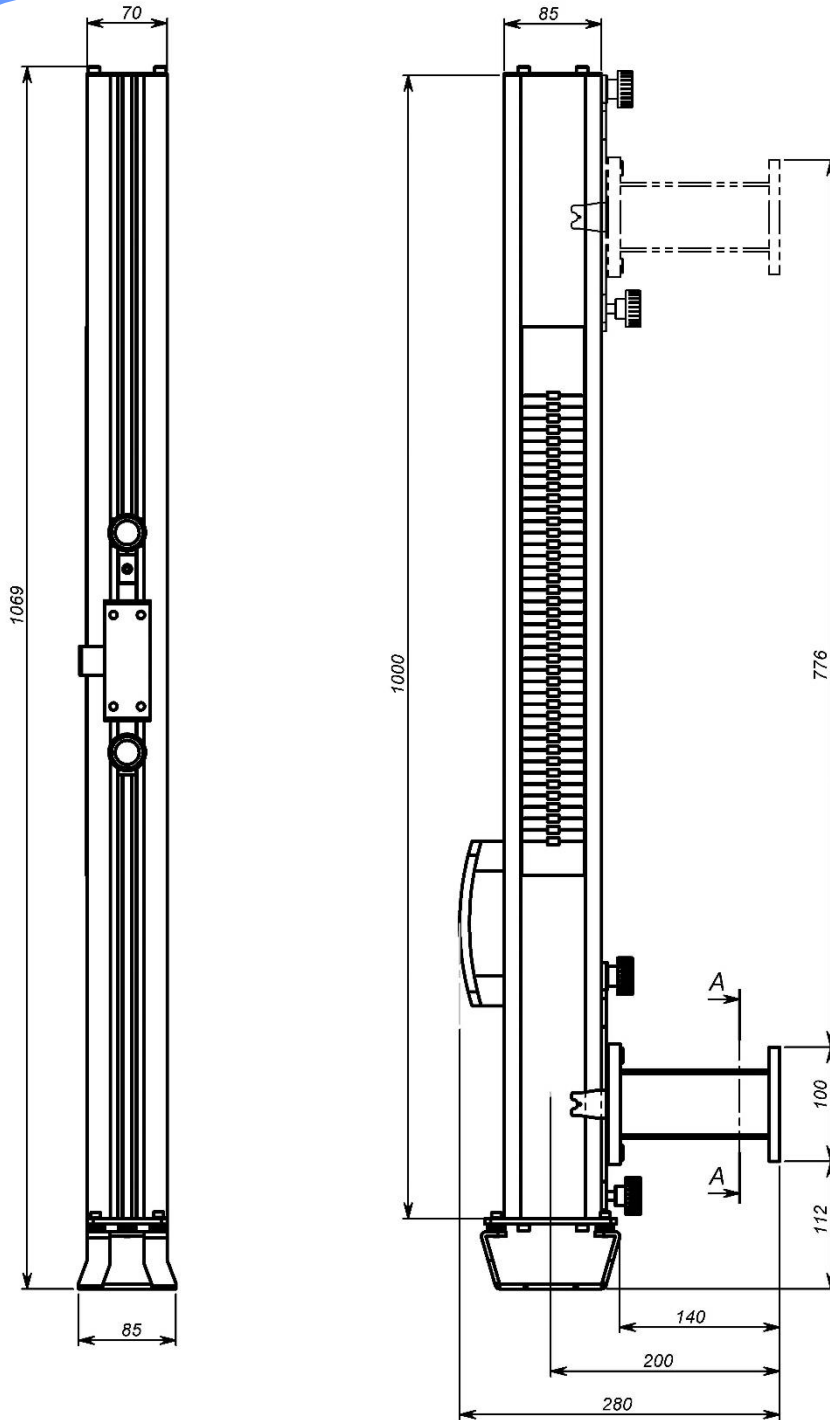




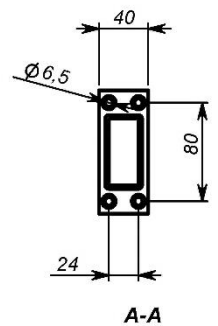
TRIVENETA SISTEMI

# MBS Staffature SMART

COD. 003 800



CORSA 800mm



**TRIVENETA IMPIANTI S.r.l.**

Sede Amministrativa: Via Scopella, 22 - 37060 Castel d'Azzano VR - Italia

Sede Operativa: Via Bovolino, 18/B - 37060 Buttapietra VR - Italia

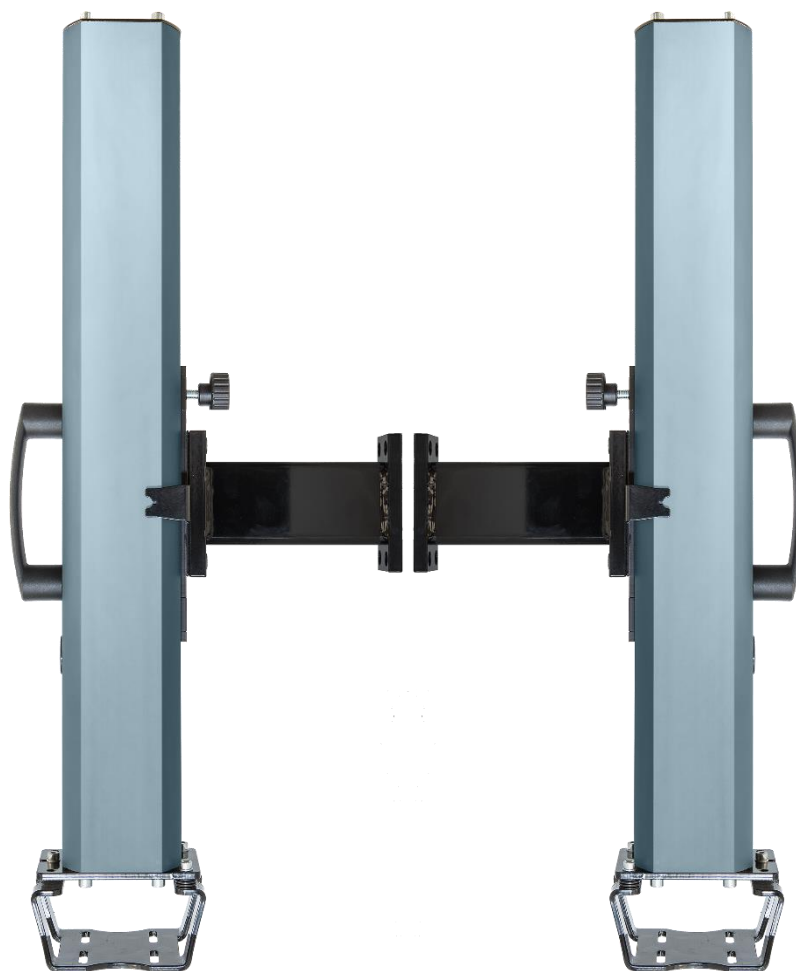
Telefono: +39 045 518 747 - Fax +39 045 854 56 05 - Sito Web: [www.trivenetaimpianti.com](http://www.trivenetaimpianti.com) - E-mail: [sales@trivenetaimpianti.com](mailto:sales@trivenetaimpianti.com)

## CORSA 1000mm

**Dispositivi semplici ed efficaci ad azionamento manuale.  
Movimentazione su pattino in polizene.**

La soluzione per la messa in sicurezza della tua macchina ad un prezzo altamente competitivo!

- Regolazione manuale
- Adatte ad ogni tipo di macchina
- Pratiche, veloci e dal prezzo competitivo



**TRIVENETA IMPIANTI S.r.l.**

Sede Amministrativa: Via Scopella, 22 - 37060 Castel d'Azzano VR - Italia

Sede Operativa: Via Bovolino, 18/B - 37060 Buttapietra VR - Italia

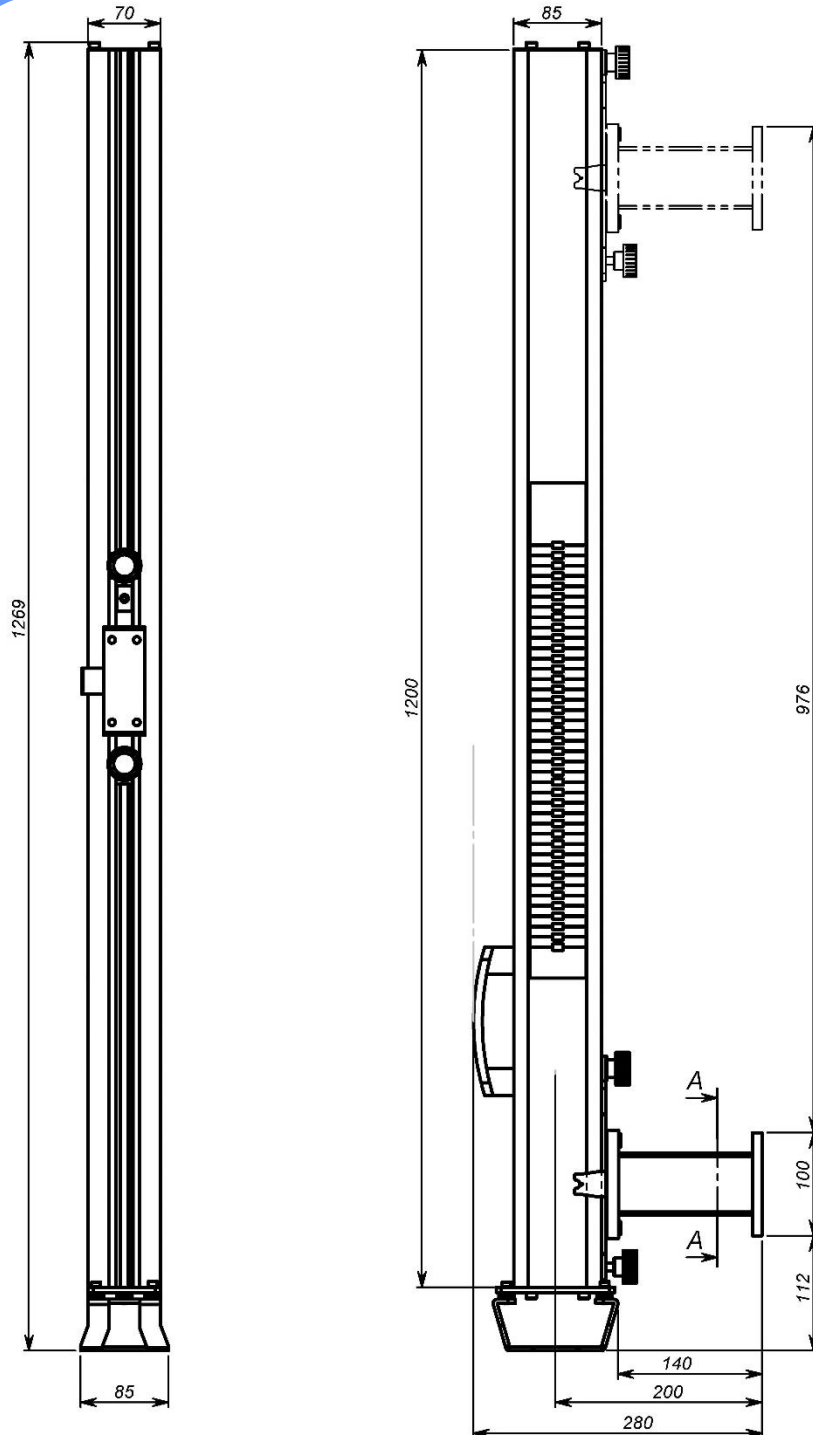
Telefono: +39 045 518 747 - Fax +39 045 854 56 05 - Sito Web: [www.trivenetaimpianti.com](http://www.trivenetaimpianti.com) - E-mail: [sales@trivenetaimpianti.com](mailto:sales@trivenetaimpianti.com)



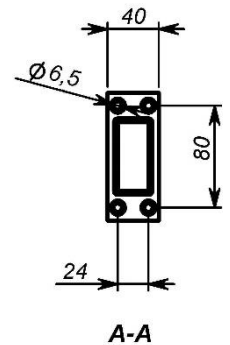
TRIVENETA SISTEMI

# MBS Staffature SMART

COD. 003 1000



CORSA 1000mm



**TRIVENETA IMPIANTI S.r.l.**

Sede Amministrativa: Via Scopella, 22 - 37060 Castel d'Azzano VR - Italia

Sede Operativa: Via Bovolino, 18/B - 37060 Buttapietra VR - Italia

Telefono: +39 045 518 747 - Fax +39 045 854 56 05 - Sito Web: [www.trivenetaimpianti.com](http://www.trivenetaimpianti.com) - E-mail: [sales@trivenetaimpianti.com](mailto:sales@trivenetaimpianti.com)